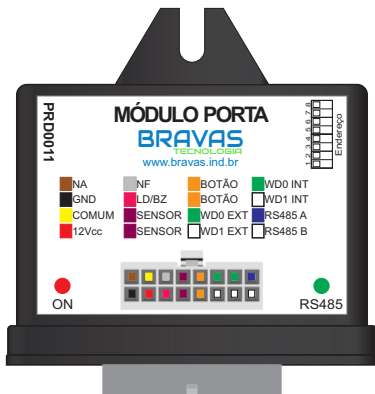


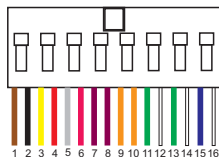
Parabéns,
você acaba de adquirir um produto com
a qualidade e segurança Bravas Tecnologia.

Diagrama de Ligação

Módulo Porta PRD0011



1) Nomenclatura dos pinos



1 NA
2 GND
3 COMUM
4 12Vcc

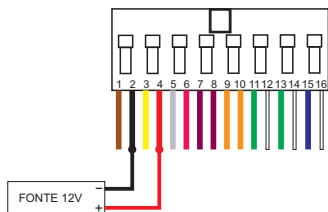
5 NF
6 LD/BZ
7 SENSOR
8 SENSOR

9 BOTÃO
10 BOTÃO

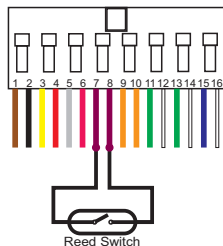
11 WD0 EXT
12 WD1 EXT
13 WD0 INT
14 WD1 INT
15 RS485 A
16 RS485 B

2) Diagrama de Ligações

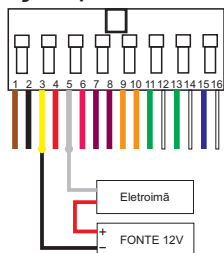
Alimentação 12Vcc



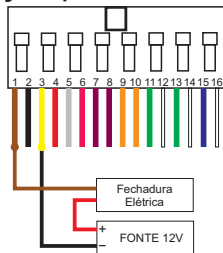
Sensor de Porta



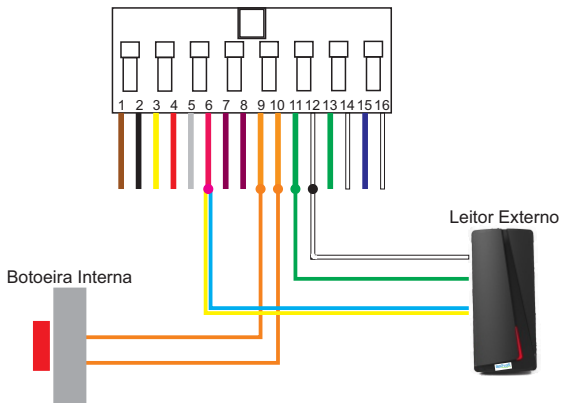
Ligação para Eletroímã



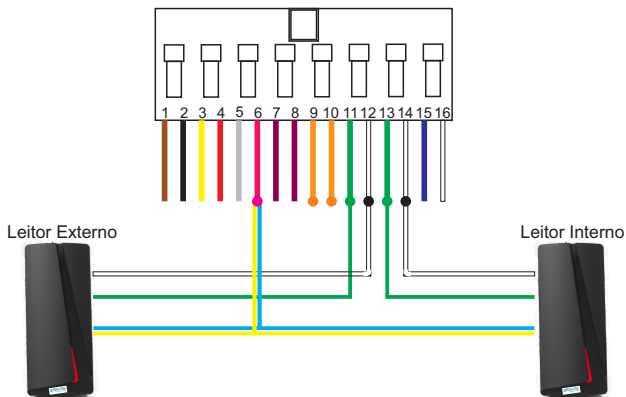
Ligação para Fechadura



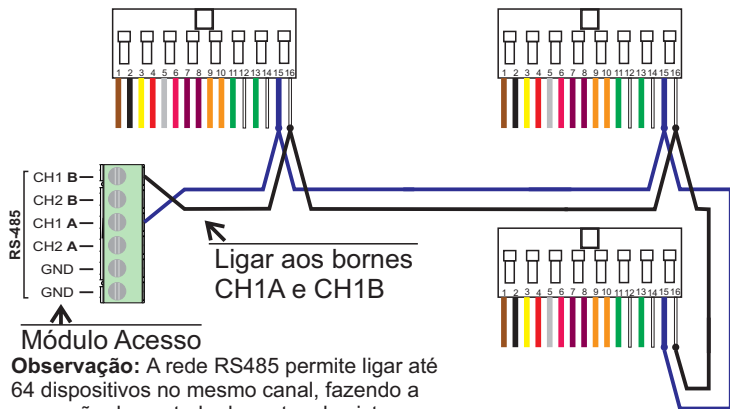
3) Cenário 1: Leitor Externo + Botoeira Interna



4) Cenário 2: Leitor Externo + Leitor Interno



5) Ligação da Rede RS485



Observação: A rede RS485 permite ligar até 64 dispositivos no mesmo canal, fazendo a expansão do controle de portas do sistema.

6) Tabela de indicação dos LEDs

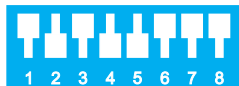
●	LED Vermelho Acesso Alimentação 12Vcc OK
● ○	LED Vermelho Pisca 1x Recebeu dados via Wiegand
○	LED Verde Desligado Sem comunicação com o Módulo Acesso
● ○	LED Verde Piscando Comunicando com o Módulo Acesso

Observação: O LED VERDE apenas vai piscar se a configuração no Módulo Acesso estiver correta e se o cabeamento da rede RS485 estiver instalado adequadamente.

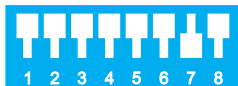
7) Endereçamento da rede RS485 (exemplos)



Endereço 5



Endereço 26



Endereço 64

8) Tabela de Endereçamento

Para tabela completa acesse www.bravas.ind.br

DECIMAL BINÁRIO

1	1	2	3	4	5	6	7	8

2	1	2	3	4	5	6	7	8

3	1	2	3	4	5	6	7	8

4	1	2	3	4	5	6	7	8

5	1	2	3	4	5	6	7	8

6	1	2	3	4	5	6	7	8

7	1	2	3	4	5	6	7	8

8	1	2	3	4	5	6	7	8

9	1	2	3	4	5	6	7	8

10	1	2	3	4	5	6	7	8

DECIMAL BINÁRIO

11	1	2	3	4	5	6	7	8

12	1	2	3	4	5	6	7	8

13	1	2	3	4	5	6	7	8

14	1	2	3	4	5	6	7	8

15	1	2	3	4	5	6	7	8

16	1	2	3	4	5	6	7	8

17	1	2	3	4	5	6	7	8

18	1	2	3	4	5	6	7	8

19	1	2	3	4	5	6	7	8

20	1	2	3	4	5	6	7	8

9) Cabeamento

Usar cabo Cat5e/Cat6 puro cobre com blindagem. Observar na instalação que não passe os cabos na mesma tubulação ou próximo de outros cabos de alimentação elétrica. Sujeito a interferência.

10) Especificações Técnicas

Alimentação	12Vcc
Consumo nominal	< 200mA
Saída Relé	01 SPDT 1A
Saída Led e Buzzer	01
Entrada de Botãoeira	01
Entradas Wiegand 26-34	02
Entrada Sensor de Porta	01
Led Indicativo	ON / COM
Interface de Comunicação	Wiegand 26-34 / RS485
Temperatura Operação	-20°C a 85°C
Umidade Operação	10% a 90% UR
Gabinete	Plástico
Dimensão (L x A x P)	74 x 70 x 37mm

11) Garantia

- Confira o produto adquirido no ato do recebimento.

- Antes de ligar ou usar os produtos, leia e siga as instruções contidas no manual ou em caso de dúvidas entre em contato com o suporte técnico da Bravas Tecnologia para orientações pelo telefone 51 30294004.

- Todos os produtos Bravas Tecnologia são garantidos contra defeitos de fabricação dentro de condições normais de uso, conservação e manutenção.

- O período de garantia é de 01 ano contado a partir da emissão da nota fiscal de venda da Bravas Tecnologia. Dentro do período de garantia, o produto com defeito deve ser encaminhado à distribuidora para avaliação e eventual reparo, porém deve ser realizado contato com o suporte da Bravas Tecnologia 51 30294004.

- Ao encaminhar qualquer produto da Bravas Tecnologia à nossa assistência técnica, o cliente deverá enviar uma nota fiscal de remessa de conserto.

- As despesas de frete e seguro de envio e devolução são de responsabilidade do cliente. Mesmo para produtos dentro e fora de garantia.

- A garantia não cobre itens consumíveis ou danos causados por mau uso (conexão do produto em tensão errada; queda ou sinais de maus tratos e/ou adaptação mecânica; remoção de peças; uso de acessórios não recomendados pela Bravas Tecnologia; violação do produto ou remoção da etiqueta de número de série, bem como lacre de segurança; danos ocasionados por agentes da natureza como intempéries e maresia; sub e sobrecargas de tensão da rede elétrica; instalação inadequada; aplicações fora do especificado; pessoas não capacitadas para intervenção técnica; entre outros).