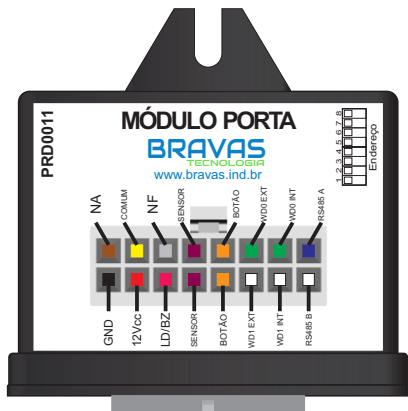




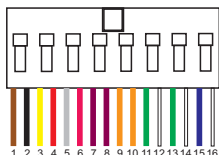
Parabéns,
você acaba de adquirir um produto
com a qualidade e segurança
Bravas Tecnologia.

Diagrama de Ligação

Módulo Porta PRD0011



1) Nomenclatura dos pinos



1 NA
2 GND
3 COMUM
4 12Vcc

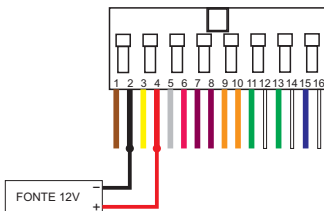
5 NF
6 LD/BZ
7 SENSOR
8 SENSOR

9 BOTÃO
10 BOTÃO
11 WD0 EXT
12 WD1 EXT

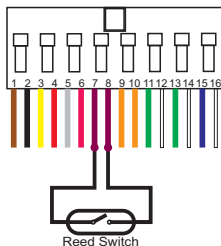
13 WD0 INT
14 WD1 INT
15 RS485 A
16 RS485 B

2) Diagrama de Ligações

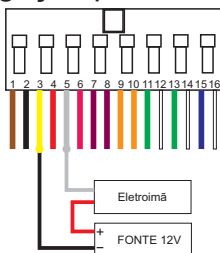
Alimentação 12Vcc



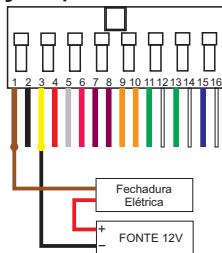
Sensor de Porta



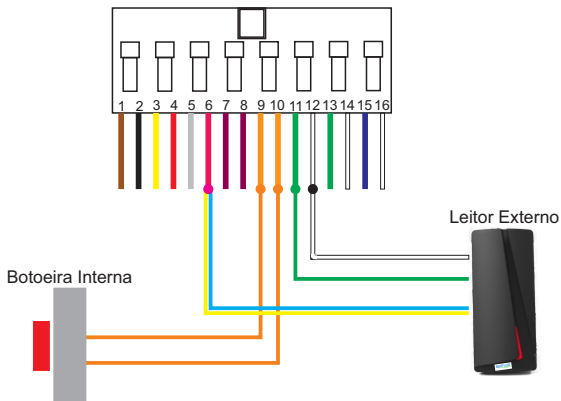
Ligação para Eletroimã



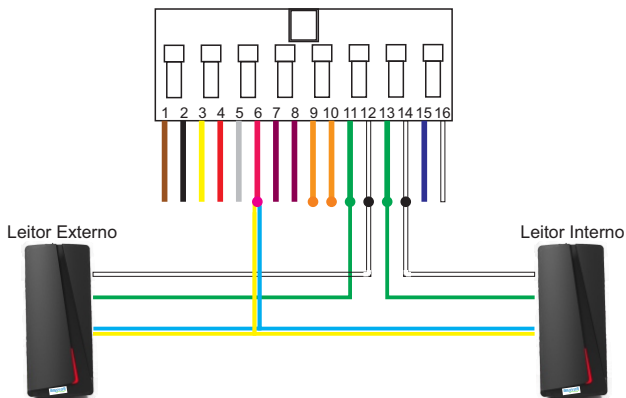
Ligação para Fechadura



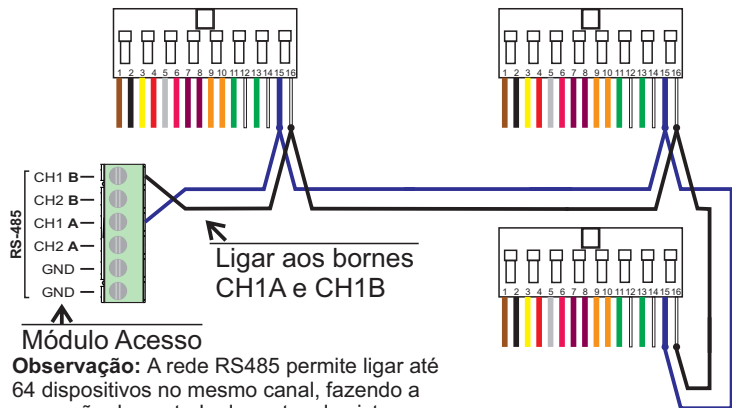
3) Cenário 1: Leitor Externo + Botoeira Interna



4) Cenário 2: Leitor Externo + Leitor Interno



5) Ligação da Rede RS485



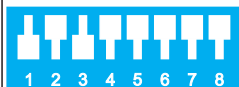
Observação: A rede RS485 permite ligar até 64 dispositivos no mesmo canal, fazendo a expansão do controle de portas do sistema.

6) Tabela de indicação dos LEDs

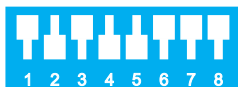
	LED Vermelho Acesso Alimentação 12Vcc OK
	LED Vermelho Pisca 1x Recebeu dados via Wiegand
	LED Verde Desligado Sem comunicação com o Módulo Acesso
	LED Verde Piscando Comunicando com o Módulo Acesso

Observação: O LED VERDE apenas vai piscar se a configuração no Módulo Acesso estiver correta e se o cabeamento da rede RS485 estiver instalado adequadamente.

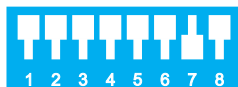
7) Endereçamento da rede RS485 (exemplos)



Endereço 5



Endereço 26



Endereço 64

8) Tabela de Endereçamento

Para tabela completa acesse www.bravas.ind.br

DECIMAL BINÁRIO

1	1	2	3	4	5	6	7	8

2	1	2	3	4	5	6	7	8

3	1	2	3	4	5	6	7	8

4	1	2	3	4	5	6	7	8

5	1	2	3	4	5	6	7	8

6	1	2	3	4	5	6	7	8

7	1	2	3	4	5	6	7	8

8	1	2	3	4	5	6	7	8

9	1	2	3	4	5	6	7	8

10	1	2	3	4	5	6	7	8

DECIMAL BINÁRIO

11	1	2	3	4	5	6	7	8

12	1	2	3	4	5	6	7	8

13	1	2	3	4	5	6	7	8

14	1	2	3	4	5	6	7	8

15	1	2	3	4	5	6	7	8

16	1	2	3	4	5	6	7	8

17	1	2	3	4	5	6	7	8

18	1	2	3	4	5	6	7	8

19	1	2	3	4	5	6	7	8

20	1	2	3	4	5	6	7	8

9) Cabeamento

Recomenda-se usar cabo FTP nas ligações Wiegand e RS485. A utilização do par trançado na comunicação Wiegand pode degradar o sinal, então deve-se usar 1 fio de cada par para essa comunicação, por exemplo usar o fio verde e o fio azul na ligação Wiegand, sem usar o par. A comunicação RS485 por ser diferencial, recomenda-se o uso do par trançado, por exemplo, o par marrom pode usar para comunicação RS485. Observar na instalação que não passe os cabos na mesma tubulação ou próximo de outros cabos de alimentação elétrica. Sujeito a interferência.

10) Especificações Técnicas

Alimentação	12Vcc
Consumo nominal	< 200mA
Saída Relé	01 SPDT 2A
Saída Led e Buzzer	01
Entrada de Botãoeira	01
Entradas Wiegand 26-34	02
Entrada Sensor de Porta	01
Led Indicativo	ON / COM
Interface de Comunicação	Wiegand 26-34 / RS485
Temperatura Operação	-20°C a 85°C
Umidade Operação	10% a 90% UR
Gabinete	Plástico
Dimensão (L x A x P)	74 x 70 x 37mm

11) Garantia

- Confira o produto adquirido no ato do recebimento.
- Antes de ligar ou usar os produtos, leia e siga as instruções contidas no manual ou em caso de dúvidas entre em contato com o suporte técnico da Bravas Tecnologia pelo telefone (51) 3029-4004.
- Todos os produtos Bravas Tecnologia são garantidos contra defeitos de fabricação dentro de condições normais de uso, conservação e manutenção.
- O período de garantia é de 01 ano contado a partir da emissão da nota fiscal de venda da distribuidora. Dentro do período de garantia, o produto com defeito deve ser encaminhado à distribuidora para avaliação e eventual reparo, porém deve ser realizado contato com o suporte da Bravas Tecnologia (51) 3029-4004.
- Ao encaminhar qualquer produto da Bravas Tecnologia à nossa assistência técnica, o cliente deverá enviar uma nota fiscal de remessa de conserto.
- As despesas de frete e seguro de envio e devolução são de responsabilidade do cliente, para produtos dentro e fora de garantia.
- A garantia não cobre itens consumíveis ou danos causados por mau uso (conexão do produto em tensão errada; queda ou sinais de maus tratos e/ou adaptação mecânica; remoção de peças; uso de acessórios não recomendados pela Bravas Tecnologia; violação do produto ou remoção da etiqueta de número de série, bem como lacre de segurança; danos ocasionados por agentes da natureza como intempéries e maresia; sub e sobrecargas de tensão da rede elétrica; instalação inadequada; aplicações fora do especificado; pessoas não capacitadas para intervenção técnica; entre outros).