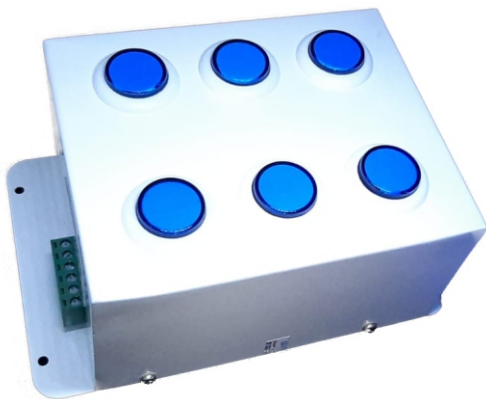




Parabéns,  
você acaba de adquirir um produto  
com a qualidade e segurança  
Bravas Tecnologia.

# Diagrama de Ligação

## Módulo Botoeira PRD0037





## 1) Aplicação

O Módulo Botoeira é um produto versátil que permite aplicação em portarias com presença de profissionais em vigilância, atendimento e serviços.

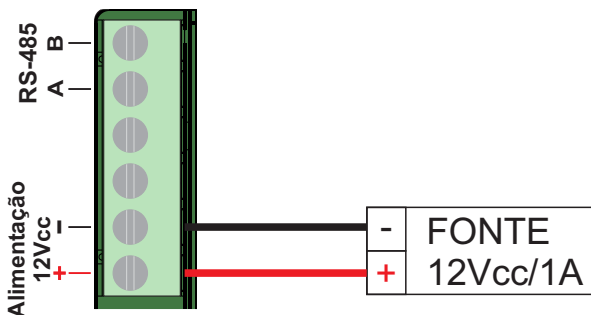
O Módulo Botoeira é totalmente configurável via software e permite a instalação de diversos módulos na mesma portaria caso haja a necessidade.

Com o sistema de controle de acessos Bravas é possível efetuar comandos de abertura de portas, portões, cancelas, catracas, torniquetes, acionamentos de cargas elétricas diversas, botão de pânico e muito mais.

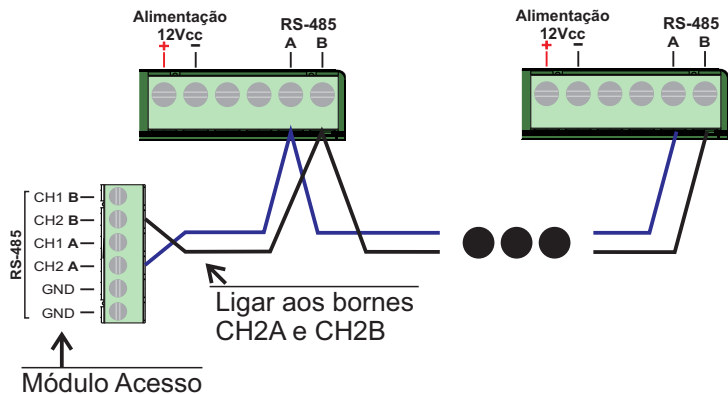
Em casos de dúvidas sobre projetos, consulte a Bravas pelos canais abaixo:

51 30294004 - [projetos@bravas.ind.br](mailto:projetos@bravas.ind.br)

## 2) Alimentação



### 3) Ligação da Rede RS485

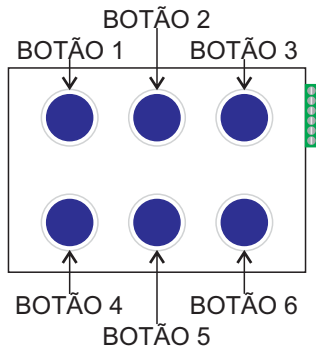


**Observação:** A rede RS485 permite ligar até 30 dispositivos no mesmo canal, fazendo a expansão do controle de portas do sistema.

### 4) Configuração dos botões

A configuração é realizada através do software do Módulo Acesso pela interface de automação.

É possível cadastrar os botões para serem gatilhos de automações diversas.



## 5) Endereçamento da rede RS485 (exemplos)



Endereço 5



Endereço 26



Endereço 64

## 6) Tabela de Endereçamento

Para tabela completa acesse [www.bravas.ind.br](http://www.bravas.ind.br)

DECIMAL      BINÁRIO

1	1	2	3	4	5	6	7	8

2	1	2	3	4	5	6	7	8

3	1	2	3	4	5	6	7	8

4	1	2	3	4	5	6	7	8

5	1	2	3	4	5	6	7	8

6	1	2	3	4	5	6	7	8

7	1	2	3	4	5	6	7	8

8	1	2	3	4	5	6	7	8

9	1	2	3	4	5	6	7	8

10	1	2	3	4	5	6	7	8

DECIMAL      BINÁRIO

11	1	2	3	4	5	6	7	8

12	1	2	3	4	5	6	7	8

13	1	2	3	4	5	6	7	8

14	1	2	3	4	5	6	7	8

15	1	2	3	4	5	6	7	8

16	1	2	3	4	5	6	7	8

17	1	2	3	4	5	6	7	8

18	1	2	3	4	5	6	7	8

19	1	2	3	4	5	6	7	8

20	1	2	3	4	5	6	7	8

## 7) Cabeamento

Recomenda-se usar cabo FTP nas ligações RS485. A comunicação RS485 por ser diferencial, recomenda-se o uso do par trançado, por exemplo, o par marrom pode usar para comunicação RS485. Observar na instalação que não passe os cabos na mesma tubulação ou próximo de outros cabos de alimentação elétrica. Sujeito a interferência.

## 8) Especificações Técnicas

Alimentação	12Vcc
Interface de Comunicação	RS485
Gabinete / Pintura	Metálico / Epoxi
Botões	06
Consumo	<300mA
Endereçamento RS485	Dip Switch
Borne	Plugável
Fixação	Mesa e Parede
Temperatura Operação	-20°C a 85°C
Umidade Operação	10% a 90% UR
Dimensão (L x A x P)	175 x 80 x 115mm

## 9) Garantia

- Confirma o produto adquirido no ato do recebimento.
- Antes de ligar ou usar os produtos, leia e siga as instruções contidas no manual ou em caso de dúvidas entre em contato com o suporte técnico da Bravas Tecnologia pelo telefone (51) 3029-4004.
- Todos os produtos Bravas Tecnologia são garantidos contra defeitos de fabricação dentro de condições normais de uso, conservação e manutenção.
- O período de garantia é de 01 ano contado a partir da emissão da nota fiscal de venda da distribuidora. Dentro do período de garantia, o produto com defeito deve ser encaminhado à distribuidora para avaliação e eventual reparo, porém deve ser realizado contato com o suporte da Bravas Tecnologia (51) 3029-4004.
- Ao encaminhar qualquer produto da Bravas Tecnologia à nossa assistência técnica, o cliente deverá enviar uma nota fiscal de remessa de conserto.
- As despesas de frete e seguro de envio e devolução são de responsabilidade do cliente, para produtos dentro e fora de garantia.
- A garantia não cobre itens consumíveis ou danos causados por mau uso (conexão do produto em tensão errada; queda ou sinais de maus tratos e/ou adaptação mecânica; remoção de peças; uso de acessórios não recomendados pela Bravas Tecnologia; violação do produto ou remoção da etiqueta de número de série, bem como lacre de segurança; danos ocasionados por agentes da natureza como intempéries e maresia; sub e sobrecargas de tensão da rede elétrica; instalação inadequada; aplicações fora do especificado; pessoas não capacitadas para intervenção técnica; entre outros).