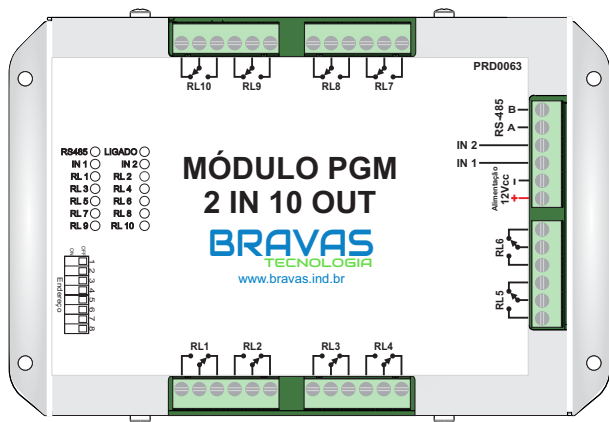




Parabéns,  
você acaba de adquirir um produto  
com a qualidade e segurança  
Bravas Tecnologia.

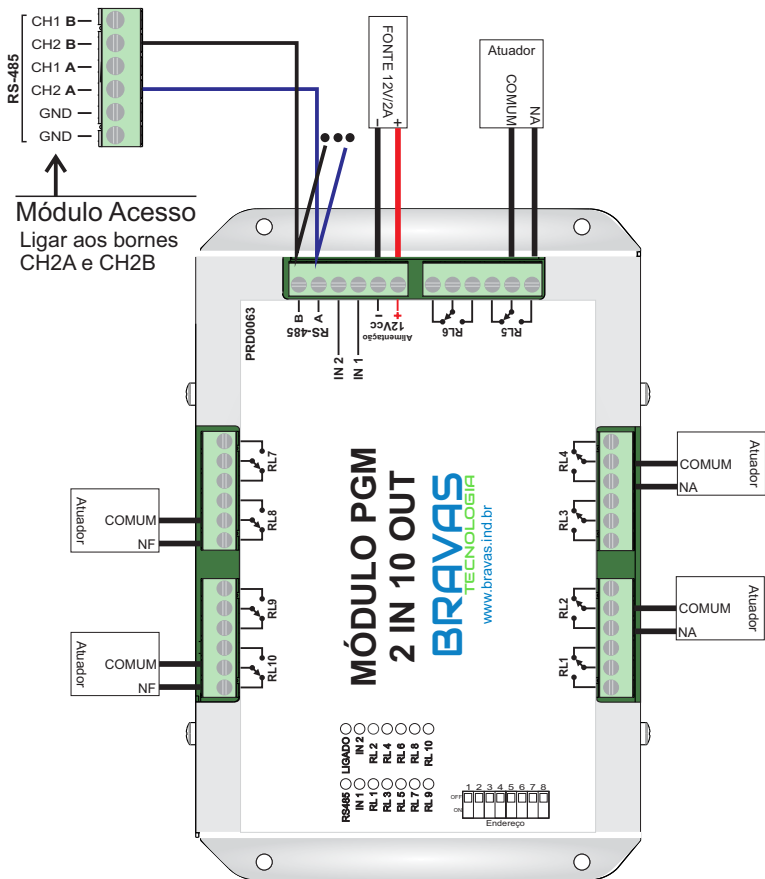
# Diagrama de Ligação

## Módulo PGM 2 IN 10 OUT PRD0063





# 1) Diagrama de Ligações





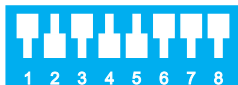
## 2) Tabela de indicação dos LEDs

		LED LIGADO Acesso Alimentação 12Vcc OK
		LED COM Piscando Comunicando com o Módulo Acesso
		LED RELÉ n ligado Relé n acionado.

## 3) Endereçamento da rede RS485 (exemplos)



Endereço 5



Endereço 26



Endereço 64

## 4) Tabela de Endereçamento

Para tabela completa acesse [www.bravas.ind.br](http://www.bravas.ind.br)

DECIMAL	BINÁRIO							
1	1	2	3	4	5	6	7	8
2	1	2	3	4	5	6	7	8
3	1	2	3	4	5	6	7	8
4	1	2	3	4	5	6	7	8

DECIMAL	BINÁRIO							
5	1	2	3	4	5	6	7	8
6	1	2	3	4	5	6	7	8
7	1	2	3	4	5	6	7	8
8	1	2	3	4	5	6	7	8



## 5) Automação

O Módulo PGM é um equipamento destinado a fazer a automação da edificação onde está instalado o sistema de controle de acessos Bravas. Com o Módulo PGM é possível implementar os mais diversos projetos de automação, diversificando ainda mais os serviços prestados.

Em casos de dúvidas sobre projetos, consulte a Bravas pelos canais abaixo:

51 30294004 - [projetos@bravas.ind.br](mailto:projetos@bravas.ind.br)

## 6) Cabeamento

Recomenda-se usar cabo FTP nas ligações RS485. A comunicação RS485 por ser diferencial, recomenda-se o uso do par trançado, por exemplo, o par marrom pode usar para comunicação RS485. Observar na instalação que não passe os cabos na mesma tubulação ou próximo de outros cabos de alimentação elétrica. Sujeito a interferência.

## 7) Especificações Técnicas

Alimentação	12Vcc
Consumo nominal	2A
Saídas Relé	10 SPDT 2A
Entradas Digitais	02
Interface de Comunicação	RS485
Led Indicativo	ON / COM / Relé
Fixação	Painel / DIN
Temperatura Operação	-20°C a 70°C
Umidade Operação	10% a 90% UR
Endereçamento RS485	Dip Switch
Conexão	Borne Plugável
Gabinete	Metálico
Dimensão (L x A x P)	175 x 25 x 115mm



## 8) Garantia

- Confirma o produto adquirido no ato do recebimento.
- Antes de ligar ou usar os produtos, leia e siga as instruções contidas no manual ou em caso de dúvidas entre em contato com o suporte técnico da Bravas Tecnologia pelo telefone (51) 3029-4004.
- Todos os produtos Bravas Tecnologia são garantidos contra defeitos de fabricação dentro de condições normais de uso, conservação e manutenção.
- O período de garantia é de 01 ano contado a partir da emissão da nota fiscal de venda da distribuidora. Dentro do período de garantia, o produto com defeito deve ser encaminhado à distribuidora para avaliação e eventual reparo, porém deve ser realizado contato com o suporte da Bravas Tecnologia (51) 3029-4004.
- Ao encaminhar qualquer produto da Bravas Tecnologia à nossa assistência técnica, o cliente deverá enviar uma nota fiscal de remessa de conserto.
- As despesas de frete e seguro de envio e devolução são de responsabilidade do cliente, para produtos dentro e fora de garantia.
- A garantia não cobre itens consumíveis ou danos causados por mau uso (conexão do produto em tensão errada; queda ou sinais de maus tratos e/ou adaptação mecânica; remoção de peças; uso de acessórios não recomendados pela Bravas Tecnologia; violação do produto ou remoção da etiqueta de número de série, bem como lacre de segurança; danos ocasionados por agentes da natureza como intempéries e maresia; sub e sobrecargas de tensão da rede elétrica; instalação inadequada; aplicações fora do especificado; pessoas não capacitadas para intervenção técnica; entre outros).